

IASO®

Better Outside

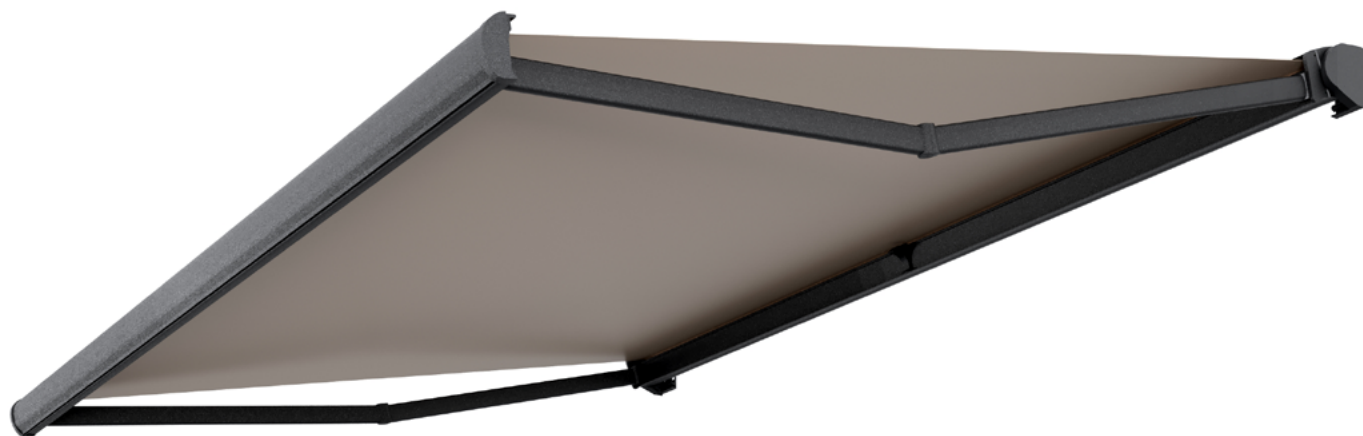
FICHE TECHNIQUE

FRANÇAIS

STORES

AVEC COFFRE

SOLARA



INDEX	—	02 DESCRIPTION
		02 CARACTÉRISTIQUES TECHNIQUES
		02 INSTALLATION
		02 ÉCLAIRAGE
		03 VUE ÉCLATÉE
		04 DIMENSIONS DU SUPPORT
		05 DIAGRAMME DE PROJECTION
		06 TAILLE MINIMALE
		06 CLASSIFICATION DU PRODUIT
		06 CLASSIFICATION SELON LES PRÉCIPITATIONS
		06 CLASSIFICATION SELON LE VENT
		07 COMPATIBILITÉ DES MOTEURS
		07 COMPATIBILITÉ MOTEUR-TUBE (Ø)
		07 MOTORISATION
		08 CONFIGURATION BÂCHE ACRYLIQUE / PLASTIQUE
		09 ÉMETTEURS

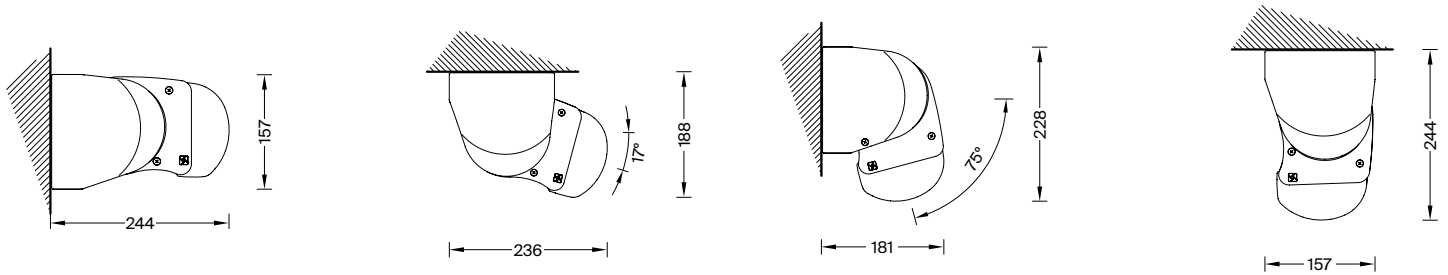
DESCRIPTION

Store coffre intégral doté d'un profil aérodynamique aux lignes douces et arrondies, formant un ensemble harmonieux et très attrayant. Ce store extensible, techniquement avancé, offre les meilleures performances en matière de protection et de confort pour votre habitation ou votre établissement. Une proposition innovante qui répond aux exigences les plus élevées.

CARACTÉRISTIQUES TECHNIQUES

- Structure : Aluminium 6063-T5, pour les profils
- Visserie : Acier inoxydable AISI 304 et zingué

INSTALLATION

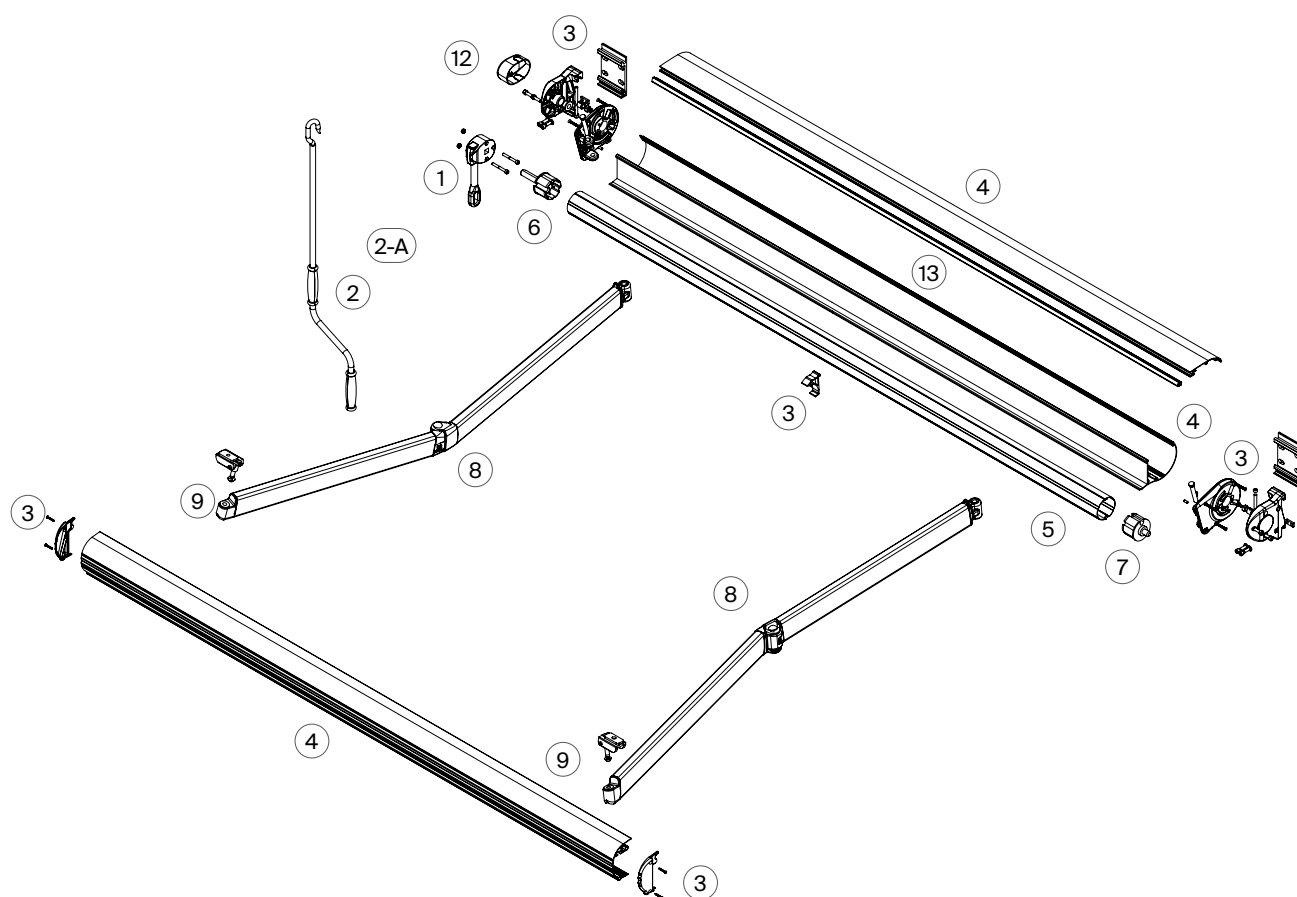


Fixation Frontale - Plafond
Inclination 0° - 15° - 75° - 90°

ÉCLAIRAGE

BRAS	COFFRE	CACHES LATÉRAUX
Oui	Non	Non

VUE ÉCLATÉE



- 1 Réducteur mécanique
- 2 Manivelle
- 2-A Support pour manivelle
- 3 Kit supports complet
- 4 Kit profils "Base Plus"
- 5 Barre d'enroulement
- 6 Bague avec axe carré 13x70 mm
- 7 Bague avec axe rond Ø14x20 mm
- 8 Bras avec câble "Spin"
- 9 Glissières pour bras "Spin"
- 12 Couvercle de mécanisme réducteur 9:1
- 13 Joint

DIMENSIONS DU SUPPORTS

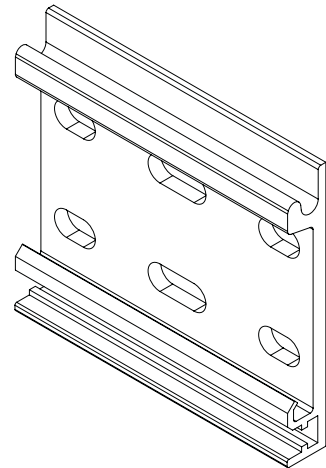
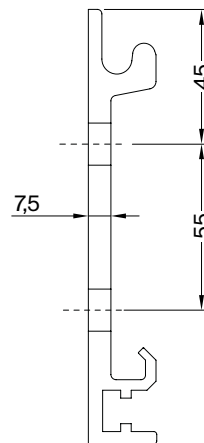
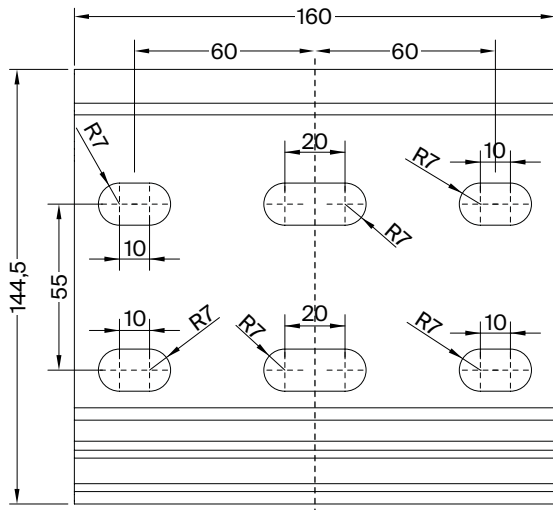
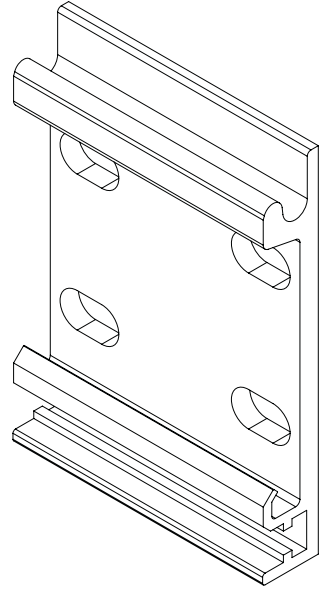
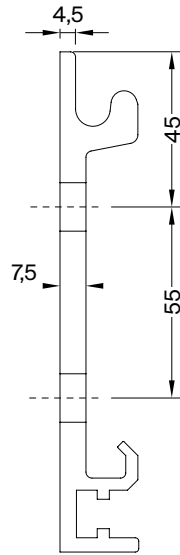
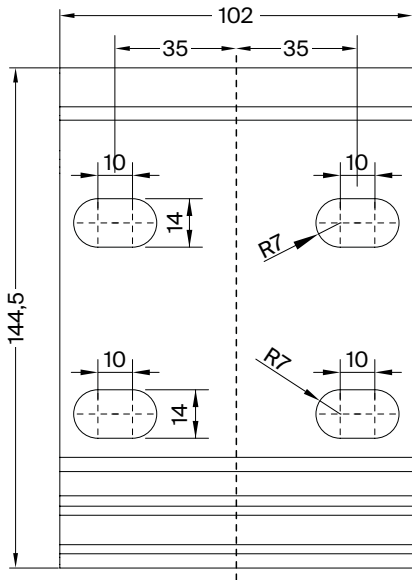
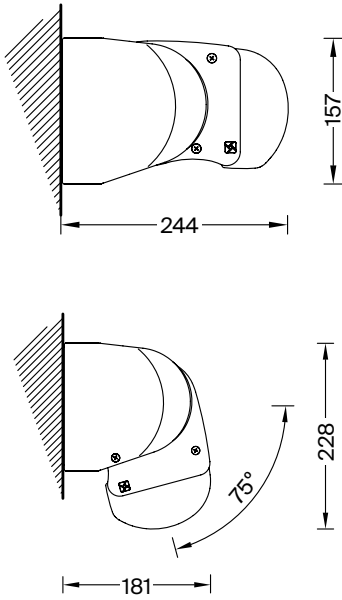
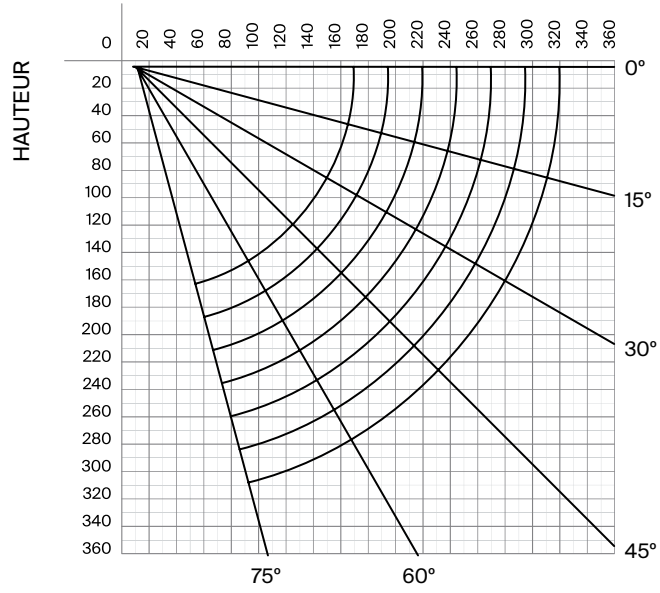


DIAGRAMME DE PROJECTION

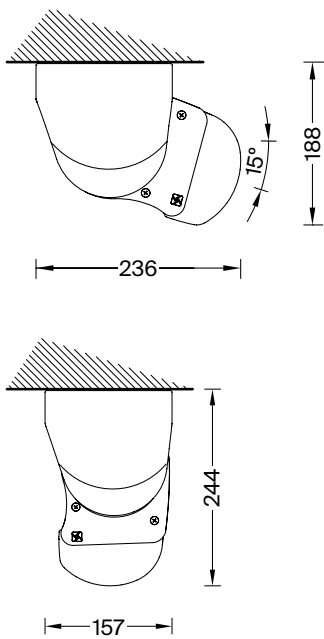
MONTAGE MURAL



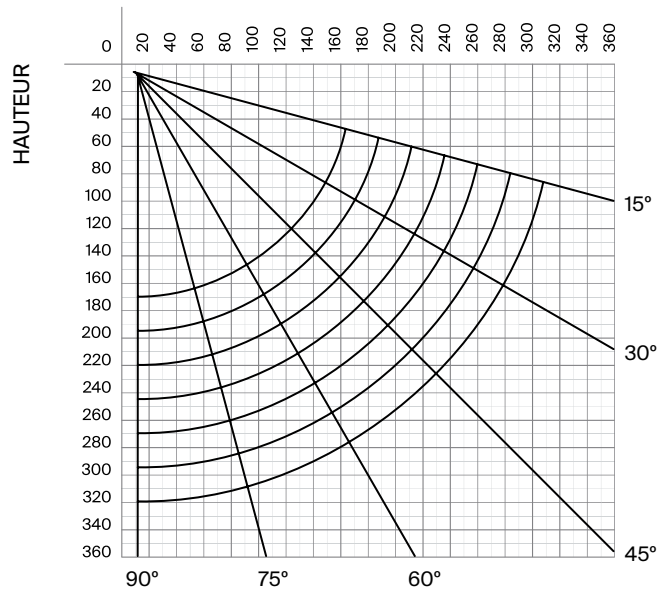
SAILLIE



MONTAGE AU PLAFOND



SAILLIE



TAILLE MINIME

		160	185	210	235	260	285	310
		191	216	241	266	291	316	341
		194	219	244	269	294	319	344

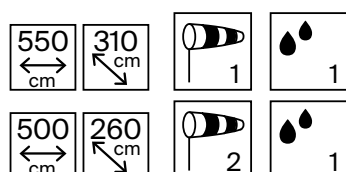
Saillie du store

Largeur du store

Réducteur mécanique interne

Réducteur mécanique externe

CLASSIFICATION DU PRODUIT



CLASSIFICATION SELON LES PRÉCIPITATIONS



CLASSE	Intensité moyenne en une heure (mm/h)	Situation environnementale
1	≤ 2	Faibles
2	> 2 y ≤ 15	Modérées

CLASSIFICATION SELON LE VENT



CLASSE	Échelle Beaufort	Vitesse du vent		Pression	Situation environnementale
1	0	0 - 1 km/h	0.0 - 0.3 m/s	0.05 N/m ²	Calme
	1	1 - 5 km/h	0.3 - 1.4 m/s	1.21 N/m ²	Très légère brise
	2	6 - 11 km/h	1.7 - 3.1 m/s	5.84 N/m ²	Légère brise
	3	12 - 19 km/h	3.4 - 5.3 m/s	17.41 N/m²	Brise modérée
2	4	20 - 28 km/h	5.6 - 7.8 m/s	37.81 N/m²	Vent modéré
3	5	29 - 38 km/h	8.1 - 10.6 m/s	69.64 N/m ²	Vent soutenu

COMPATIBILITÉ DES MOTEURS

MOTEUR COMPATIBLE	
Somfy Sunea io	Simu K7 Star

COMPATIBILITÉ MOTEUR-TUBE (Ø)

COUPLE MOTOR (Nm)	MOTEUR (mm)	TUBE (mm)
≤50	Ø50	Ø70 y Ø80
>50	Ø60	Ø80

MOTORISATION (Nm)

Couple Motor (Nm)	LIGNE (m)								
	SAILLIE (m)	2,50	3,00	3,50	4,00	4,50	5,00	5,50	6,00
1,60		30	30	30	30	30	30	30	30
1,85			30	30	30	30	30	30	30
2,10			30	30	30	30	30	30	30
2,35				35	35	35	35	35	35
2,60				35	35	35	35	35	35
2,85					40	40	40	40	40
3,10					40	40	40	40	50

CONFIGURATION BÂCHE ACRYLIQUE

SAILLIE (m)	LIGNE (m)							
	2,50	3,00	3,50	4,00	4,50	5,00	5,50	6,00
1,60	2/2/70/ LSC	2/2/70/ LSC	2/2/70/ LSC	2/2/70/ LSC	2/2/70/ LSC	2/2/70/ LSC	2/2/70/ LSC	2/2/70/ LSC
1,85		2/2/70/ LSC	2/2/70/ LSC	2/2/70/ LSC	2/2/70/ LSC	2/2/70/ LSC	2/2/70/ LSC	2/2/70/ LSC
2,10		2/2/70/ LSC	2/2/70/ LSC	2/2/70/ LSC	2/2/70/ LSC	2/2/70/ LSC	2/2/70/ LSC	2/2/70/ LSC
2,35			2/2/70/ LSC	2/2/70/ LSC	2/2/70/ LSC	2/2/70/ LSC	2/2/70/ LSC	2/2/70/ LSC
2,60			2/2/70/ LSC	2/2/70/ LSC	2/2/70/ LSC	2/2/70/ LSC	2/2/70/ LSC	2/2/70/ LSC
2,85				2/2/70/ LSC	2/2/70/ LSC	2/2/70/ LSC	2/2/70/ LSC	2/2/70/ LSC
3,10				2/2/70/ LSC	2/2/70/ LSC	2/2/70/ LSC	2/2/70/ LSC	2/2/70/ LSC

* Bras / Supports / Ø Tube d'enroulement / Barre de charge

CONFIGURATION BÂCHE PLASTIQUE

SAILLIE (m)	LIGNE (m)							
	2,50	3,00	3,50	4,00	4,50	5,00	5,50	6,00
1,60	2/2/80/ LSC	2/2/80/ LSC	2/2/80/ LSC	2/2/80/ LSC	2/2/80/ LSC	2/2/80/ LSC	2/2/80/ LSC	2/2/80/ LSC
1,85		2/2/80/ LSC	2/2/80/ LSC	2/2/80/ LSC	2/2/80/ LSC	2/2/80/ LSC	2/2/80/ LSC	2/2/80/ LSC
2,10		2/2/80/ LSC	2/2/80/ LSC	2/2/80/ LSC	2/2/80/ LSC	2/2/80/ LSC	2/2/80/ LSC	2/2/80/ LSC
2,35			2/2/80/ LSC	2/2/80/ LSC	2/2/80/ LSC	2/2/80/ LSC	2/2/80/ LSC	2/2/80/ LSC
2,60			2/2/80/ LSC	2/2/80/ LSC	2/2/80/ LSC	2/2/80/ LSC	2/2/80/ LSC	2/2/80/ LSC
2,85				2/2/80/ LSC	2/2/80/ LSC	2/2/80/ LSC	2/2/80/ LSC	2/2/80/ LSC
3,10				2/2/80/ LSC	2/2/80/ LSC	2/2/80/ LSC	2/2/80/ LSC	2/2/80/ LSC

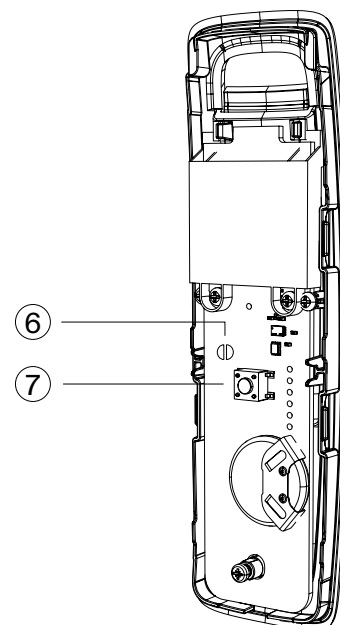
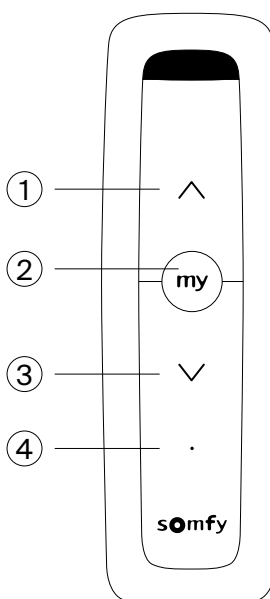
* Bras / Supports / Ø Tube d'enroulement / Barre de charge

ÉMETTEURS

SOMFY SITUO 1

Fréquence	IO 868 MHz
Canaux	1
Alimentation	CR2032 3V
Portée radio	50 m (20 m intérieur)
Indice de protection	IP30
Dimensions	139 x 42 x 16 mm

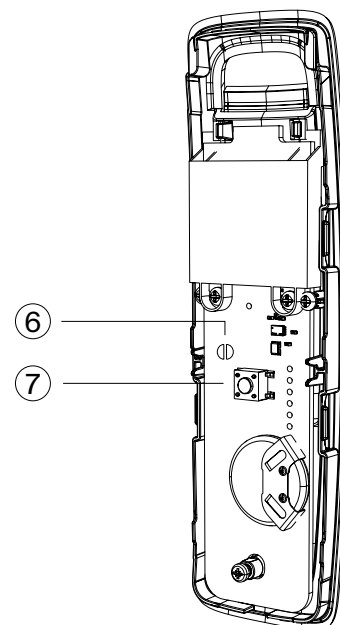
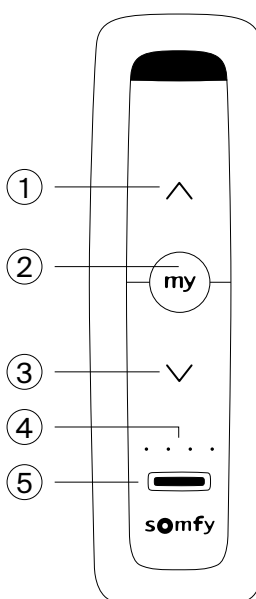
- ① Bouton Monter / Activer / Ouvrir
- ② Bouton STOP/my
- ③ Bouton Descendre / Désactiver / Fermer
- ④ Voyant d'activation du bouton
- ⑥ Sélecteur de mode autonome spécifique
- ⑦ Bouton PROG



SOMFY SITUO 5

Fréquence	IO 868 MHz
Canaux	5
Alimentation	CR2430 3V
Portée radio	50 m (20 m intérieur)
Indice de protection	IP30
Dimensions	139 x 42 x 16 mm

- ① Bouton Monter / Activer / Ouvrir
- ② Bouton STOP/my
- ③ Bouton Descendre / Désactiver / Fermer
- ④ Voyants d'activation du bouton et de sélection de groupe
- ⑤ Sélecteur de groupe
- ⑥ Sélecteur de mode autonome spécifique
- ⑦ Bouton PROG

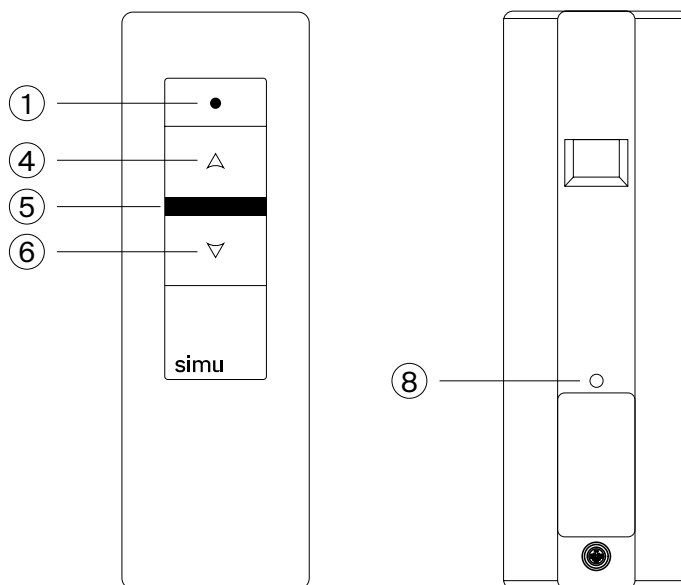


* Les émetteurs Somfy sont exclusivement compatibles avec les moteurs Somfy, et les émetteurs Simu exclusivement avec les moteurs Simu.

SIMU MOBILE 1C

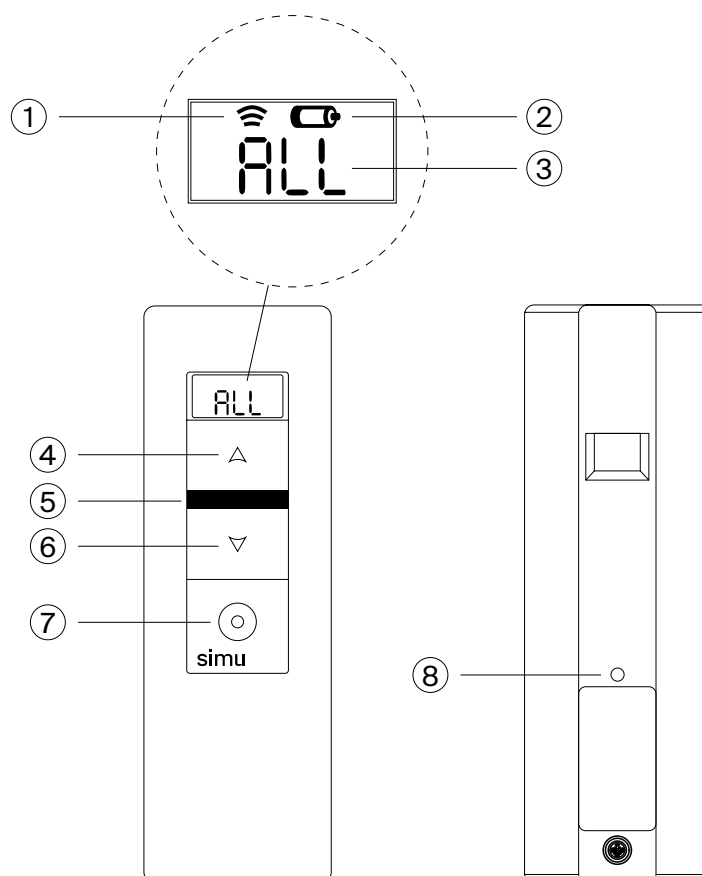
Fréquence	433,42 MHz
Canaux	1
Alimentation	CR2430 3V
Portée radio	50 m (20 m intérieur)
Indice de protection	IP30
Dimensions	125 x 40 x 15 mm

- ① Voyant de transmission
- ④ Bouton de commande UP
- ⑤ STOP / bouton de commande P.I.
- ⑥ Bouton de commande DOWN
- ⑧ Bouton de programmation «PROG»

**SIMU MOBILE 5C**

Fréquence	433,42 MHz
Canaux	5
Alimentation	CR2430 3V
Portée radio	50 m (20 m intérieur)
Indice de protection	IP30
Dimensions	125 x 40 x 15 mm
Écran	Oui

- ① Voyant de transmission
- ② Voyant de batterie faible
- ③ Canal sélectionné : 1, 2, 3, 4, 5 ou Tous (All)
- ④ Bouton de commande UP
- ⑤ STOP / bouton de commande P.I.
- ⑥ Bouton de commande DOWN
- ⑦ Bouton de sélection
- ⑧ Bouton de programmation «PROG»





We believe in the *elegance* of engineering.